

LGU35-S シリーズ

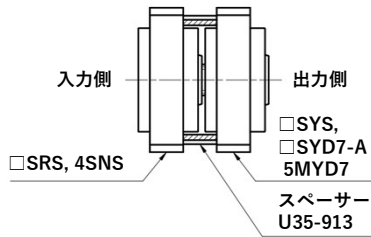
ユニットタイプ

φ35

3.5 Nm

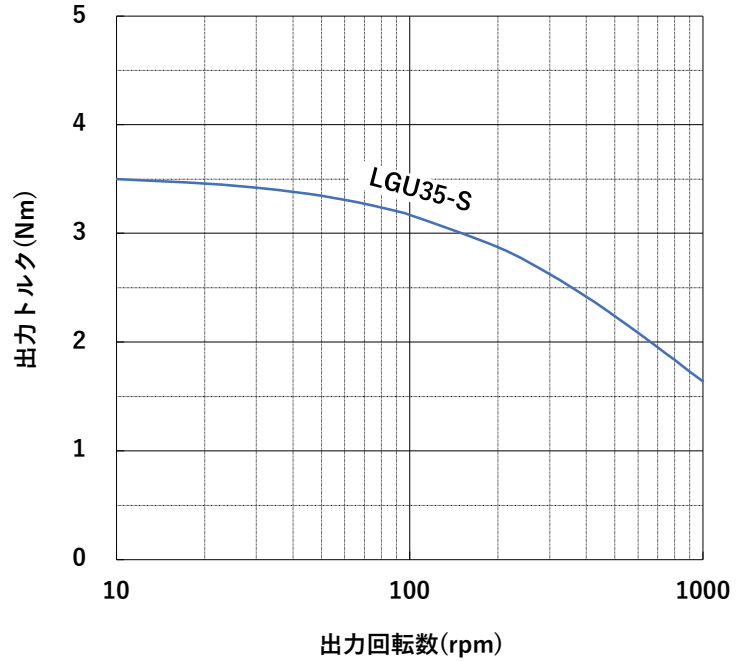


■ 接続例



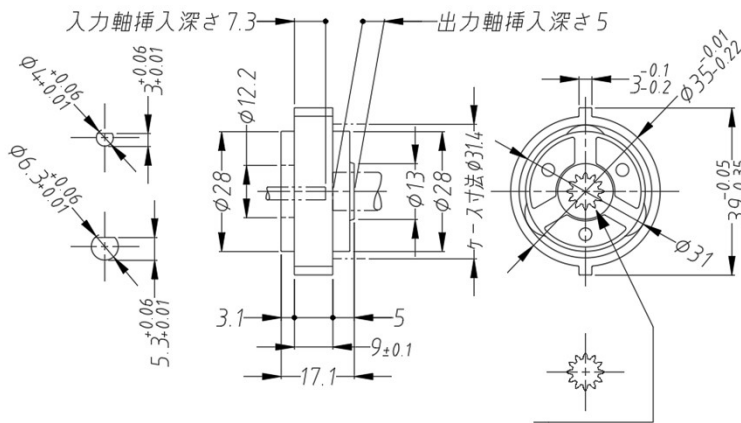
- ▶ 多段組合せのページをご覧ください。
- ▶ オプション部品のページをご覧ください。

■ 出力トルク曲線

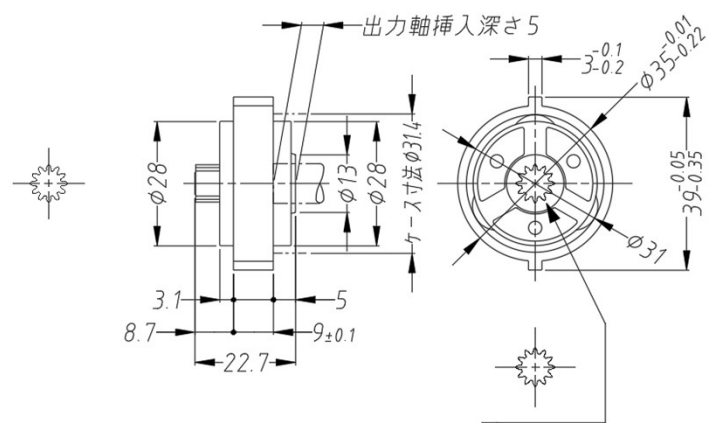


■ 寸法図

LGU35-SRS,SNS



LGU35-SYS

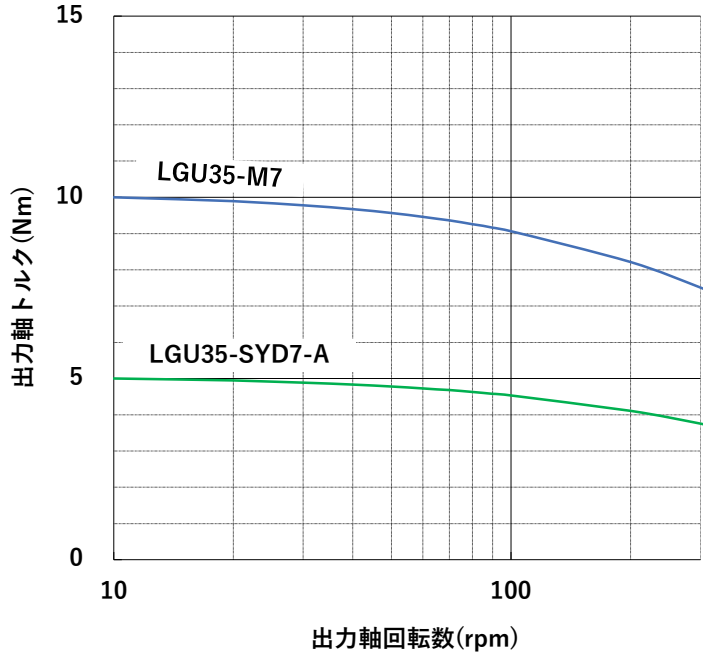


型式	品番	実減速比	最大出力トルク (Nm)	入力形状	出力形状	重量 (g)
LGU35-S	LGU35-4SRS	3.667	3.5	Dカット穴 φ4×3	平歯車穴 φ8.4×12z×0.6m	61
	LGU35-5SRS	5				63
	LGU35-4SNS	3.667		Dカット穴 φ6.3×5.3		61
	LGU35-4SYS	3.667				64
	LGU35-5SYS	5				平歯車軸 φ8.4×12z×0.6m



※出荷状態ではユニットは接続されておりません。

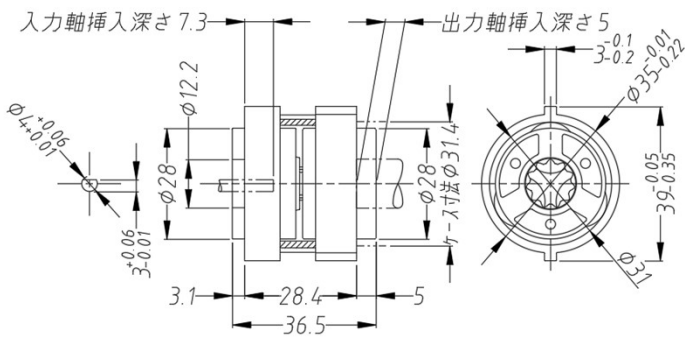
■ 出力トルク曲線



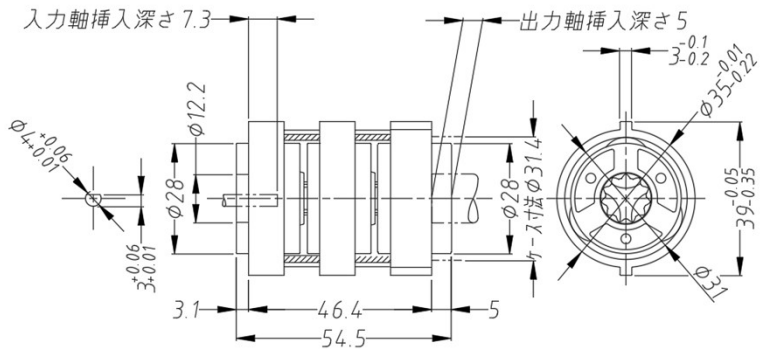
※最終段(出力側)のユニットのトルク曲線を記載

■ 寸法図 (接続時)

2段仕様



3段仕様



実減速比	1段目品番	2段目品番	3段目品番	スペーサー	最大出力トルク (Nm)	入力形状	出力形状
13.4	LGU35-4SRS	LGU35-4SYD7-A	-	U35-913×1	5.0	Dカット穴 φ4×3	セレーション穴 12×11×1
18.3	LGU35-4SRS	LGU35-5SYD7-A			10		
		LGU35-5MYD7			5.0		
25	LGU35-5SRS	LGU35-5SYD7-A			10		
		LGU35-5MYD7	5.0				
49.3	LGU35-4SRS	LGU35-4SYS	LGU35-4SYD7-A	U35-913×2	5.0		
67.2	LGU35-4SRS	LGU35-4SYS	LGU35-5SYD7-A		10		
			LGU35-5MYD7		5.0		
91.7	LGU35-4SRS	LGU35-5SYS	LGU35-5SYD7-A		5.0		
125	LGU35-5SRS	LGU35-5SYS	LGU35-5SYD7-A	10			
			LGU35-5MYD7	5.0			