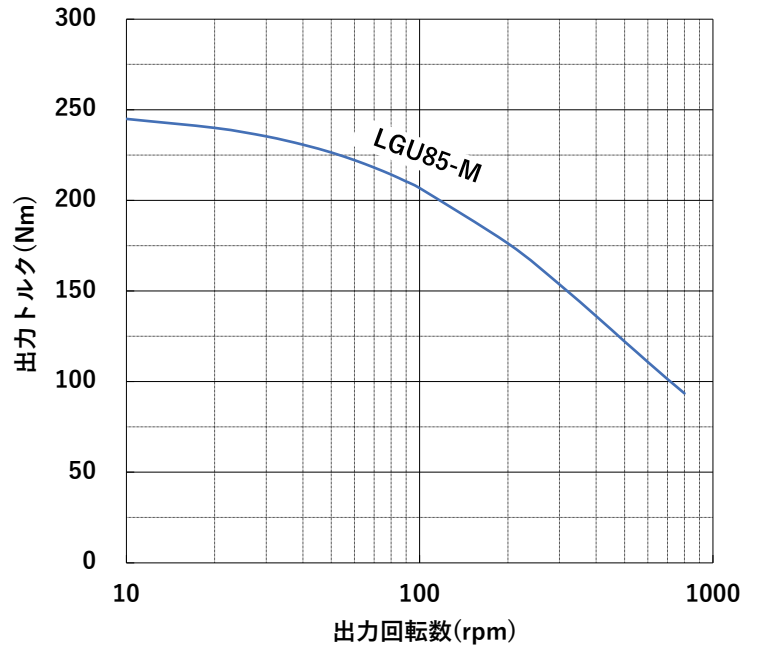


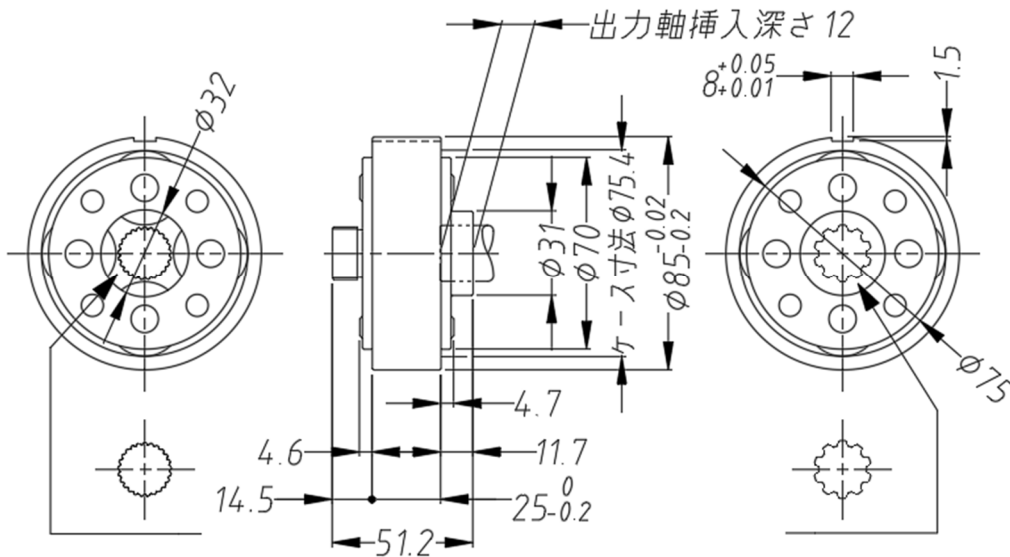


■ 出力トルク曲線



■ 寸法図

LGU85-MGE



型式	品番	実減速比	最大出力トルク (Nm)	入力形状	出力形状	重量 (kg)
LGU85-M	LGU85-4MGE	4	245	セレーション軸 19.5×25×0.75	スプライン穴 21×10×1.75	1.0