

マテックス

无锡麻德克斯精机有限公司

Matex

WUXI MATEX PRECISION CO., LTD.



无锡麻德克斯精机有限公司

WUXI MATEX PRECISION CO., LTD.

地址：江苏省无锡市锡山经济开发区春笋路6期7号房

TEL: (86) 510-8826-7151 FAW: (86) 510-8826-7148

E-mail: luhaiwen@wx-matex.com

[Http://www.matex-japan.com](http://www.matex-japan.com)

Intex

■ 公司

注册

ファミリー株式会社

松下冷機株式会社

革

本
業

■ 公司沿革

ロイド製自転車フレーム



■ ユニット組立ライン

倉庫全景

■ 測定設備



エアコンパネルメカユニット



製品倉庫



金属硬質



冷蔵庫冷氣開閉メカユニット



投影機



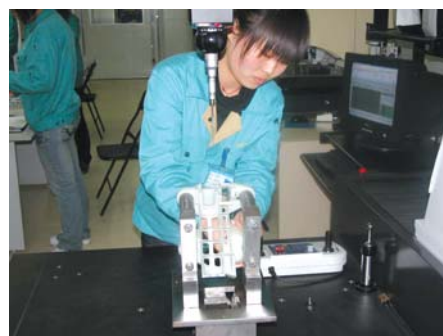
歯車噛み



洗濯機



部材倉庫



材料メカユニット



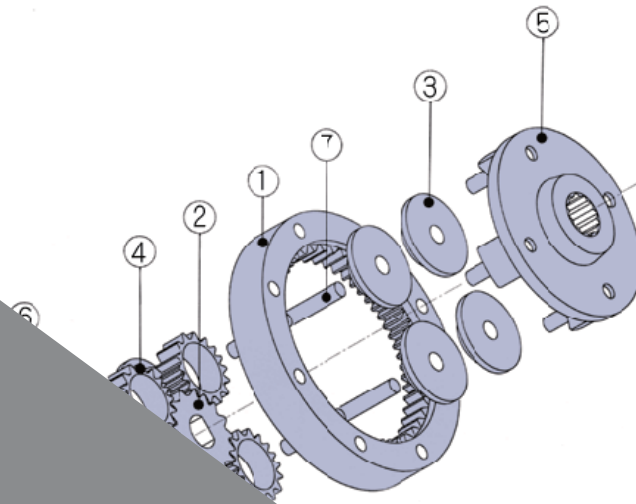
品質管理室

Matex

Matex

■ 製品展

■ 製品展



■ 製品展示

イージークランプ（金型等取付用）

『イージークランプ』は金型取付用金具として国内外で幅広く使われています。

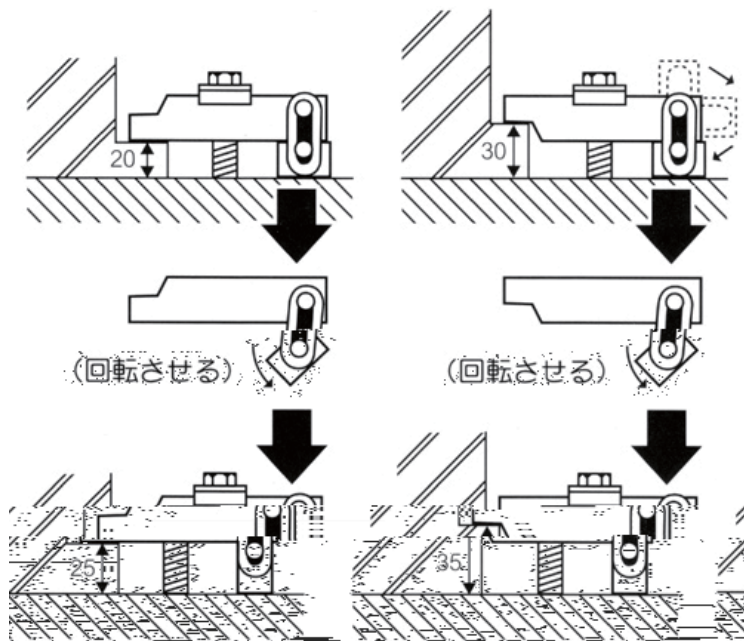
マテックス内で、インジェクション成形をしているため、金型の交換は非常に重要な課題でした。成形において金型の取付 / 取り外しの時間で生産量が決まってくるためです。この時間は、そのまま商品コストに直結するため早急に解決しなければならない課題でした。



現場での要望を取り入れ、試行錯誤しながら、さまざまな改良を加えて生まれたのが『イージークランプ』です。

『イージークランプ』の第1ユーザはマテックスです。

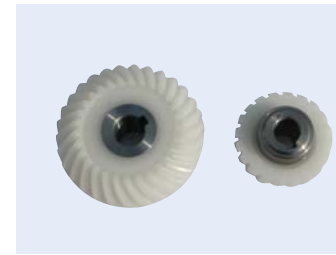
使用例 ～ ワンタッチでクイックチェンジ ～



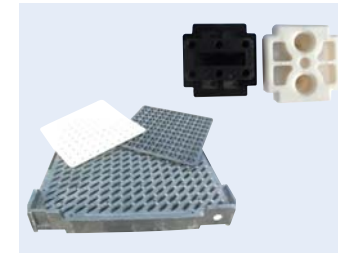
■ 製品展示



精密ギア



マッサージ機用パベルギア



リチウム電池充電用治具



冷蔵庫冷氣開閉メカユニット



亜鉛 アルミダイカスト部品



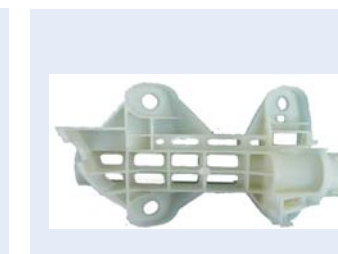
エアコンパネルメカユニット



ズームレンズ用部品



自動車用部品



自動車用ベースプレート