

## エアダンパー

## 取扱説明書

レギュラータイプ

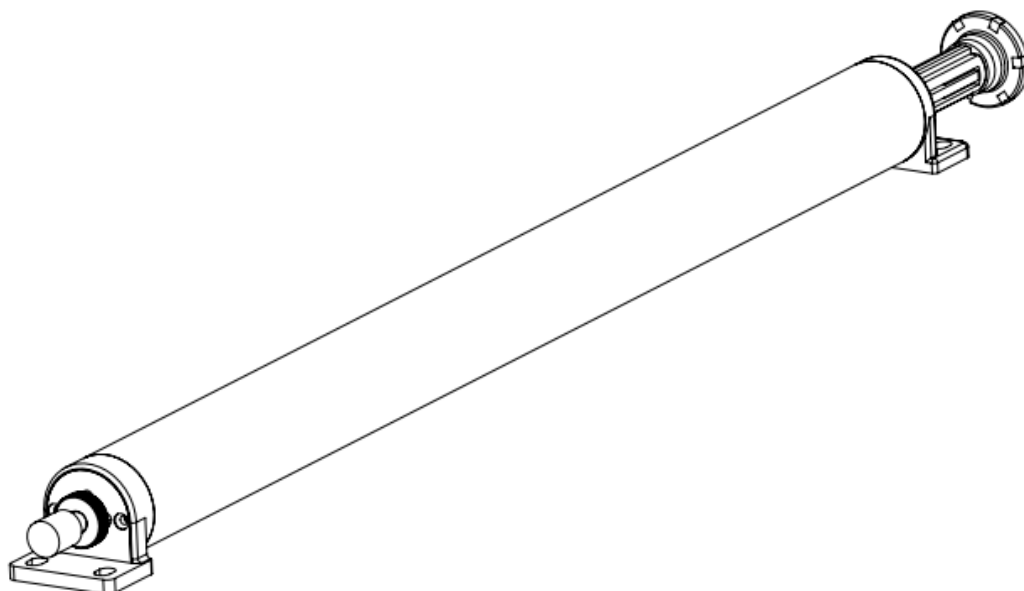
AD100-R

ショートタイプ

AD100-S

マグネット(オプション)

AD50-M



### はじめに

このたびは、本製品をお買い上げいただき、誠にありがとうございました。

- この取扱説明書は、本製品の正しい使用方法について説明しています。ご使用になる前に、よくお読み頂いたうえ、正しい方法で使用してください。
- 仕様変更などにより、本書の内容が一部実物と異なる場合がありますので、あらかじめご了承ください。



## 安全上のご注意



**注意** 以下の事項を無視すると、人が傷害を負う可能性及び物的損害の発生が想定されます。

- 調整つまみを締め切った状態で、ピストンロッドに過度な力を加えないでください。圧力により部品が分解して飛び出す恐れがあります。

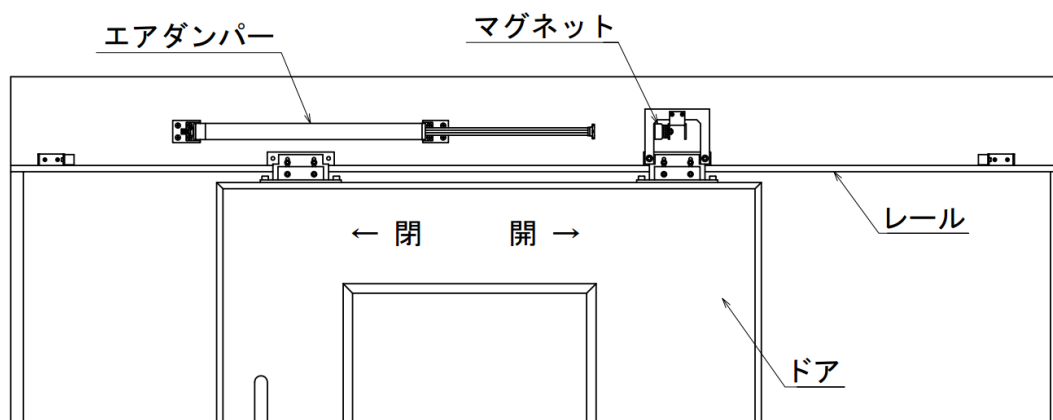
## 使用上のご注意

- 分解しないでください。油が漏れる可能性があります。また、正常な機能を保てなくなる可能性があります。
  - 内部に異物が混入しないようにしてください。正常な機能を保てなくなる可能性があります。
  - 水中及び水のかかる環境下で使用しないでください。正常な機能を保てなくなる可能性があります。
  - 極低温、高温等、環境条件の厳しい場所への設置は正常な機能を保てない可能性があります。
- ※ 一般環境以外への設置につきましては個別にお問い合わせください。

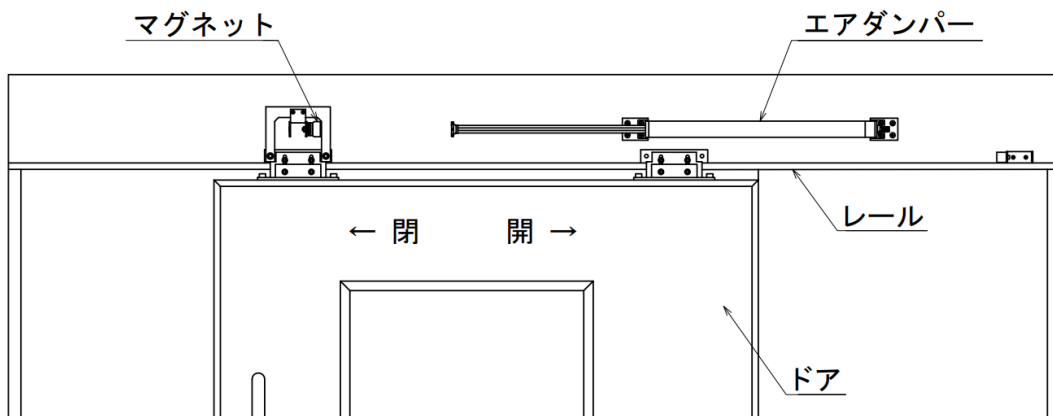
## エアダンパーの取り付け例

上吊タイプのスライドドアでの取付け例を以下に示します。

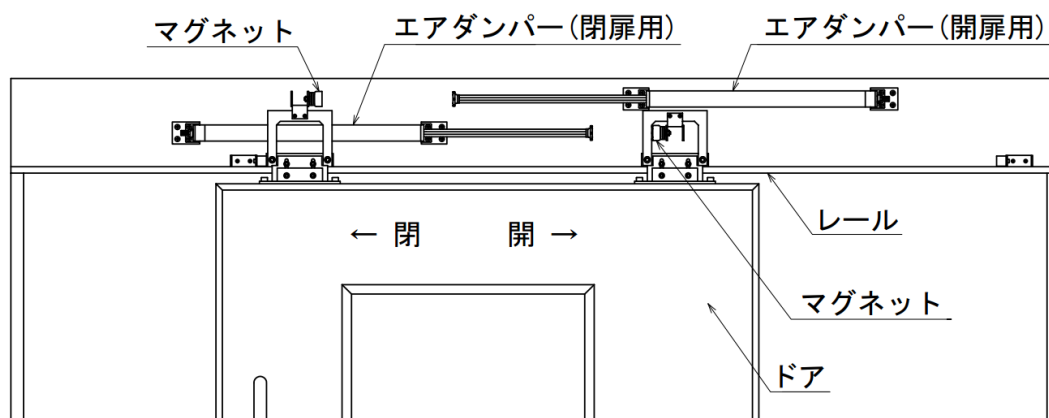
- a) 扉を閉じる際の緩衝に使用する場合



- b) 扉を開く際の緩衝に使用する場合



c) 扉を閉じる際、開く際の両方の緩衝に使用する場合

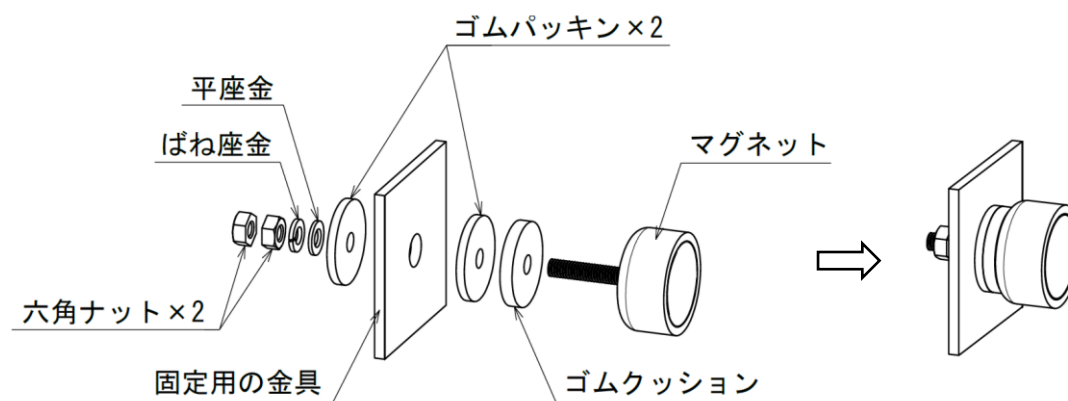


エアダンパー本体を固定するためには、4箇所のスロット穴をネジ止めします。固定用のネジには十分に締め込み長さのあるネジをご使用ください。

■ 推奨ネジ:M4トラス小ネジ

※ 固定用のネジは締めすぎないで下さい。固定部が破損する恐れがあります。

## マグネットの固定方法



マグネットを固定するには、上図のように2枚のゴムパッキンの間に固定用の金具を挟みます。また、使用前には2個の六角ナットを十分に締め付け、緩みが無いことを確認して下さい。

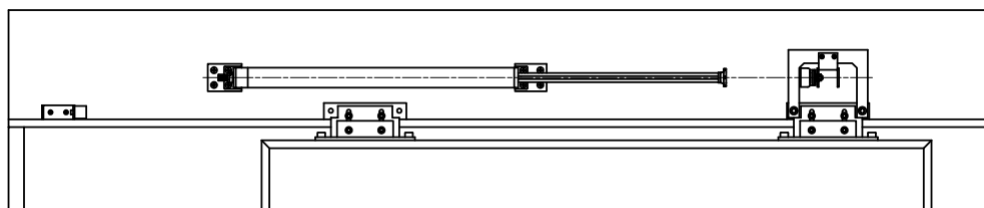
※ 固定用の金具は別途用意して下さい。

## 取り付け上のご注意

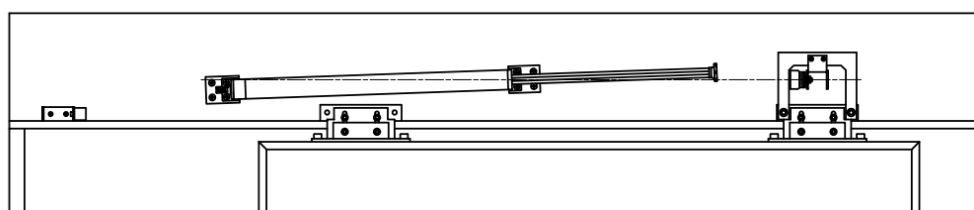
製品の機能を損なわないために以下の注意事項に従って取り付けてください。

1. エアダンパー本体が、押し込み方向に対して直線状になるように取り付けてください。

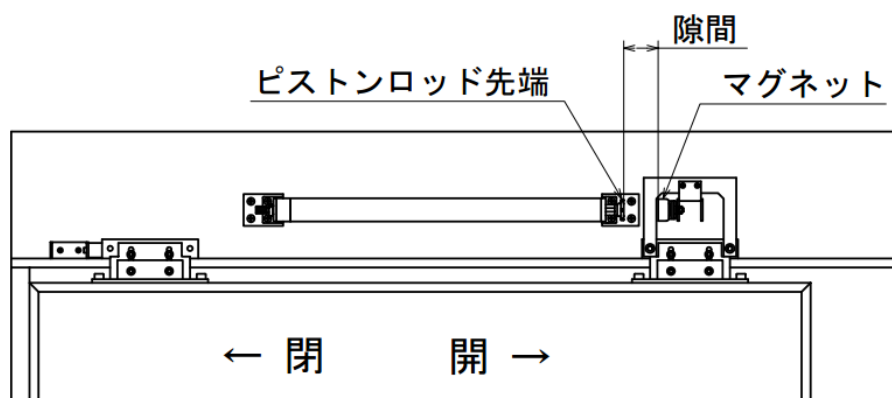
○ 正しい例



× 誤った例



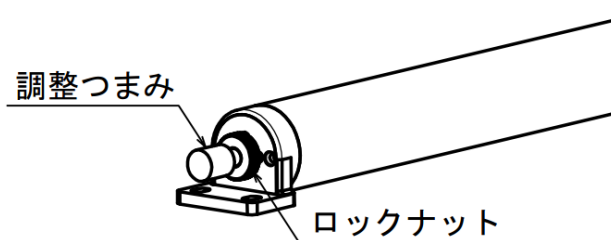
2. ドアの開閉によりピストンロッドが押し込まれる際、ピストンロッド先端とマグネットの間には隙間が空くようにエアダンパー本体の取り付け位置を調整してください。また、ご使用になる前にピストンロッド先端をマグネットに吸着させてください。



3. エアダンパー本体の固定用のネジに緩みが無いことを確認してください。

## 緩衝力の調整方法

---



緩衝力の調整はロックナットを緩めてから行います。調整つまみを時計回りに締めると緩衝力が強くなり、反時計回りに緩めると緩衝力が弱くなります。調整ができましたらロックナットを締めてからご使用ください。

## サービス

---

製品に関するご相談、修理、問い合わせは弊社まで気軽にご連絡ください。

### ■ 製造販売元

#### マテックス株式会社

〒581-0856 大阪府八尾市水越 1-125

MAIL: [info@matex-japan.com](mailto:info@matex-japan.com)

TEL : 072-941-8652

FAX : 072-941-8820