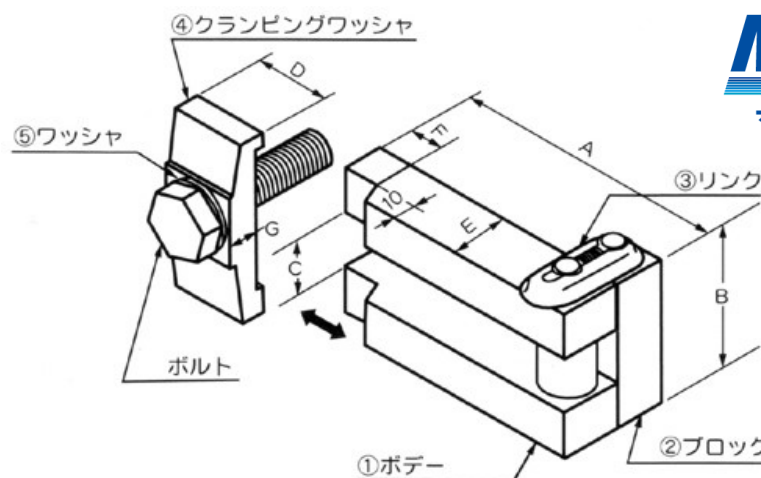


外観寸法図及び仕様



型式 寸法 (mm)	SS型	S型	M型	MA型	MB型	L型	L特型	LA型	LA特型	EL型	EL特型
A	80	80	100	120	150	150	150	150	150	200	200
B	28.5	30.5	46.5	46.5	46.5	61	65	61	65	69	69
C	10.5	12.5	16.5	16.5	16.5	21	25	21	25	25	25
D	20	22	30	30	30	39	44	39	44	44	44
E	25	25	25	25	25	30	30	30	30	32	32
F	15	15	15	15	15	15	15	15	15	15	15
G	6	6	10.5	10.5	10.5	13	16	13	16	16	16
ブロック高さ	10 × 15	20 × 25	20 × 25	20 × 25	20 × 25	30 × 35	30 × 35	40 × 45	40 × 45	30 × 35	40 × 45
ワッシャ厚み	2	2.5	3	3	3	3	4	3	4	4	4
適合金型厚	10 15 20 25	20 25 30 35	20 25 30 35	20 25 30 35	20 25 30 35	30 35 40 45	30 35 40 45	40 45 50 55	40 45 50 55	30 35 40 45	40 45 50 55
適合ボルト11T (※別売です)	M10 × 70	M12 × 80	M16 × 90	M16 × 90	M16 × 90	M20 × 120	M24 × 120	M20 × 130	M24 × 130	M24 × 120	M24 × 130
1セット入数	8個	8個	8個	8個	8個	8個	8個	8個	8個	8個	8個
本体1セット重量(約) (8個入り)	3.4Kg	4.0Kg	7.6Kg	8.6Kg	10Kg	18Kg	19.6Kg	20Kg	22.8Kg	26.5Kg	29.8Kg
ボルト重量(約) (8本分)	0.5Kg	0.7Kg	1.4Kg	1.4Kg	1.4Kg	2.8Kg	4.1Kg	3Kg	4.4Kg	4.1Kg	4.4Kg

※全種類の仕様および外観の一部は、予告なしに変更することがありますので、ご了承ください。

※ボルトの締め付けトルクは、お使いの成形機の説明書をご確認ください。